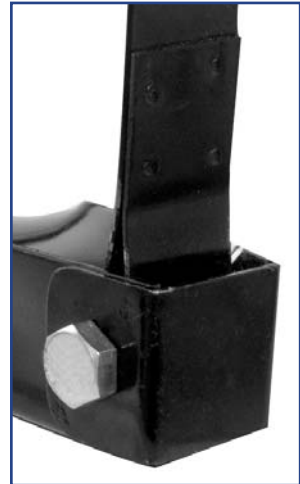




Schelle Komplett montiert.  
System mit EWG-Patent  
vom « HABM »



Befestigung des Bandes auf  
dem Träger mit einer massiven  
Achse, Durchmesser 10mm

- Diese biegsame Bandschellen ermöglichen einen Gewinn an Lager- und transportvolumen von 50% im Vergleich zu den einteiligen Schellen.

- Diese Schellen werden « phosphatiert » bevor sie gestrichen werden. Dadurch wird der Stahl vor Korrosion geschützt und die Haftfähigkeit der Farbe erhöht.



Kompletter SATZ= 2 Biegsame Bandschellen + 4 Muttern Standard M12

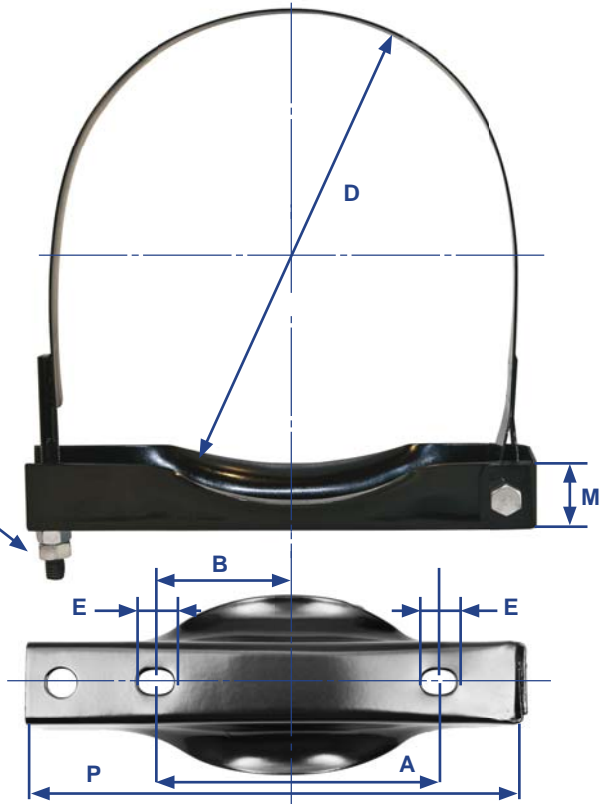
Verkauf als SATZ mit zwei Schellen. Bandstahl, 2 mm dick, phosphatiert und mit mattschwarzer Farbe beschichtet oder galvanisch verzinkt.

Biegsame Bandschellen, verkauft als SATZ mit zwei Schellen in einem Plastikbeutel: 2 biegsame Bandschellen + 4 Muttern Standard M12.

<b>KAUTSCHUK-Schutzset</b> Siehe Details S. 4 und 15	
Zur Erfüllung der Norm 87/404/CE	
Ref. ALK	Ø Schelle
93.206.00	206
	246
	276
93.000.00	310
	396

2 Muttern Standard M12

<b>4 zusätzliche Muttern</b>	
STANDARD M12 Ref. ALK	Gewinde
78.200.00	M12
NYLSTOP M12 Ref. ALK	Gewinde
78.300.00	M12



Ref. ALK Mattschwarz	Ref. ALK verzinkt	Behälter- Durchmesser = D	A	B	M	P	E
70.206.00	70.206.00Z	206	130	65	43	230	11x16
70.246.00	70.246.00Z	246	180	90	43	270	11x16
70.276.00	70.276.00Z	276	180	90	43	300	11x16
70.310.00	70.310.00Z	310	200	100	43	335	11x16
70.396.00	70.396.00Z	396	250	125	43	420	11x16
73.206.00	73.206.00Z	206	122	61	43	230	12x16
73.246.00	73.246.00Z	246	162	81	43	270	12x16
73.276.00	73.276.00Z	276	192	96	43	300	12x16
73.310.00	73.310.00Z	310	227	113	43	335	12x16
73.396.00	73.396.00Z	396	307	153	43	420	12x16

Maße in Millimeter

D = Außendurchmesser des Behälters in mm