

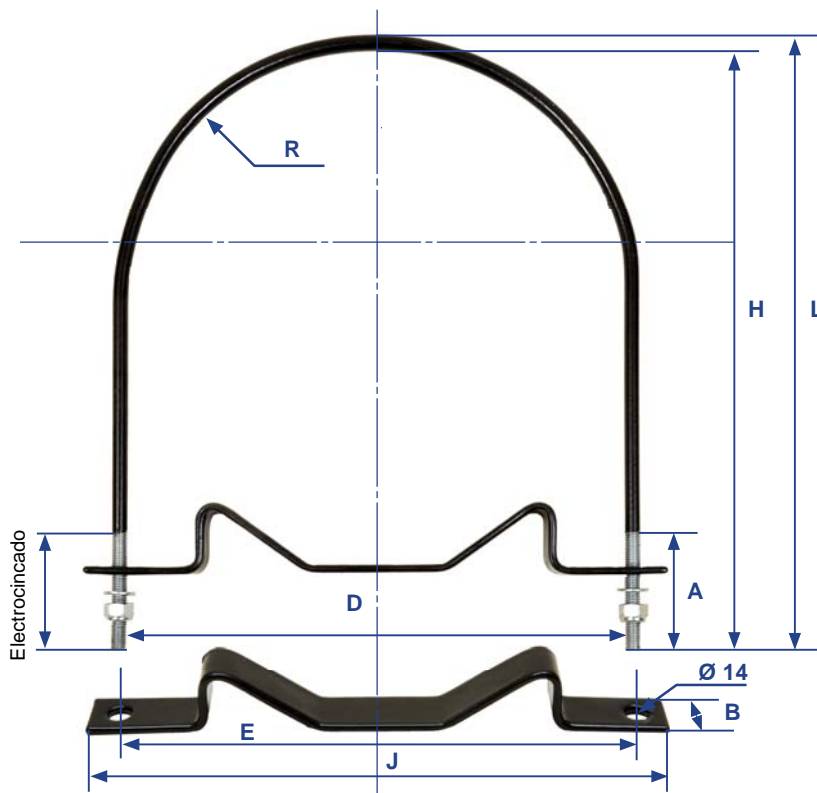
Abrazaderas en «V» ESTÁNDAR

ACERO

« U »: Acero electrogalvanizado de 10 mm de diámetro recubierto de 800 micrones de poliamida negra. Aterrajado M10

Soporte: Acero de 4 mm de espesor recubierto de 800 micrones de poliamida negra, y en cada uno de sus extremos tiene un orificio de 14 mm.

Abrazadera en «V» vendida por unidad desmontada en bolsita plástica:
1 « U » + 1 Soporte + 2 tuercas Nylstop M10 + 2 arandelas planas.



| Ref. ALK | Depósito Diámetro = D | R | A | B | E | H | J | L |
|-----------|--------------------------|-----|----|----|-----|-----|-----|-----|
| 84.206.00 | 206 | 103 | 80 | 30 | 218 | 265 | 255 | 275 |
| 84.246.00 | 246 | 123 | 80 | 30 | 258 | 315 | 292 | 325 |
| 84.276.00 | 276 | 138 | 80 | 30 | 288 | 351 | 320 | 361 |
| 84.296.00 | 296 | 148 | 80 | 30 | 308 | 363 | 342 | 373 |
| 84.310.00 | 310 | 155 | 80 | 30 | 323 | 376 | 357 | 386 |
| 84.360.00 | 360 | 180 | 80 | 30 | 372 | 425 | 407 | 435 |
| 84.396.00 | 396 | 198 | 80 | 30 | 409 | 455 | 444 | 465 |

Dimensiones en milímetros
D = Diámetro exterior del depósito en mm