

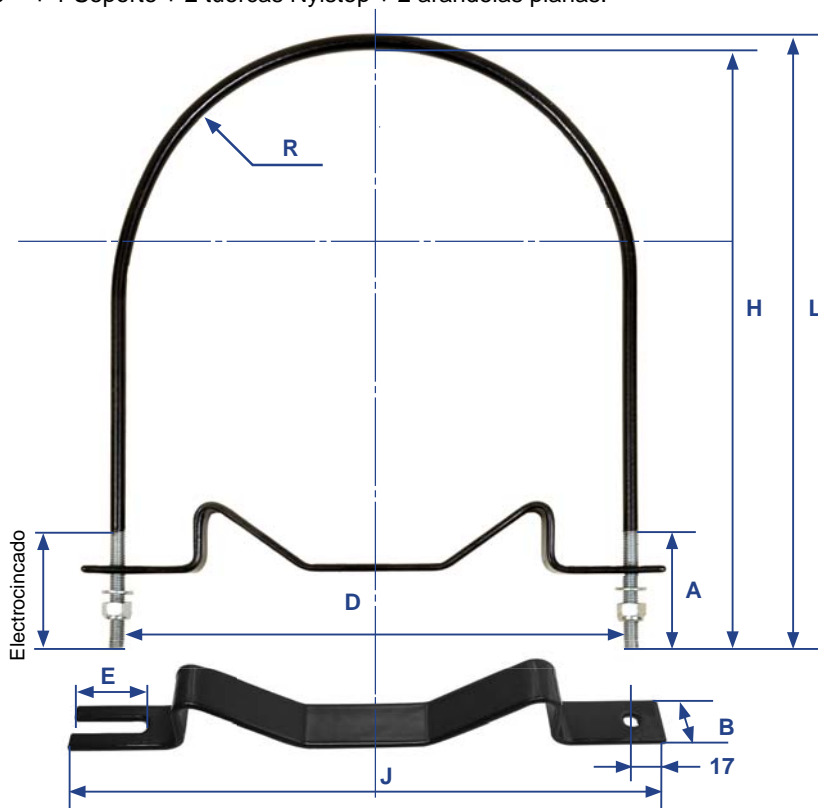
« U »: Acero electrogalvanizado recubierto de 800 micrones de poliamida negra.

- « U » M8 para depósitos de ALUMINIO
- « U » M10 para depósitos de ACERO

Soporte: Acero de 4 mm de espesor recubierto de 800 micrones de poliamida negra, con una ranura en un extremo y un orificio en el otro

Abrazadera en «V» vendida por unidad desmontada en bolsita plástica:

1 « U » + 1 Soporte + 2 tuercas Nylstop + 2 arandelas planas.



Ref. ALK "U" M8	Ref. ALK "U" M10	Depósito Diámetro = D	R	A	B	E	H	J	L
71.206.00	72.206.00	206	103	80	30	35	265	255	275
71.246.00	72.246.00	246	123	80	30	38	315	292	325
71.276.00	72.276.00	276	138	80	30	40	351	320	361
71.296.00	72.296.00	296	148	80	30	43	363	342	373
71.310.00	72.310.00	310	155	82	30	45	372	357	382
71.310.01	72.310.01	310	155	57	30	45	347	357	357
71.360.00	72.360.00	360	180	80	30	45	425	407	435
71.396.00	72.396.00	396	198	80	30	45	455	444	465

Dimensiones en milímetros

D = Diámetro exterior del depósito en mm