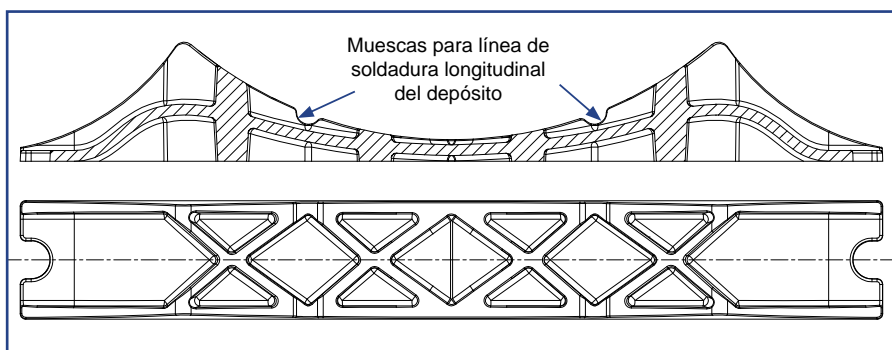


Soporte de «Poliamida» 6 reforzado con un 30% de fibra de vidrio, de color negro.



Se monta en lugar de un soporte de acero «Estándar» tipo 76.xxx.xx (Véase detalle en pág. 6), tienen las mismas cotas de espacio.



Este soporte compuesto puede entrar en contacto directamente con los depósitos debido a su composición cumpliendo con la Norma 87/404/CE.



Con este soporte, se obtiene una reducción sustancial de peso respecto al acero y sin ninguna corrosión a lo largo del tiempo.

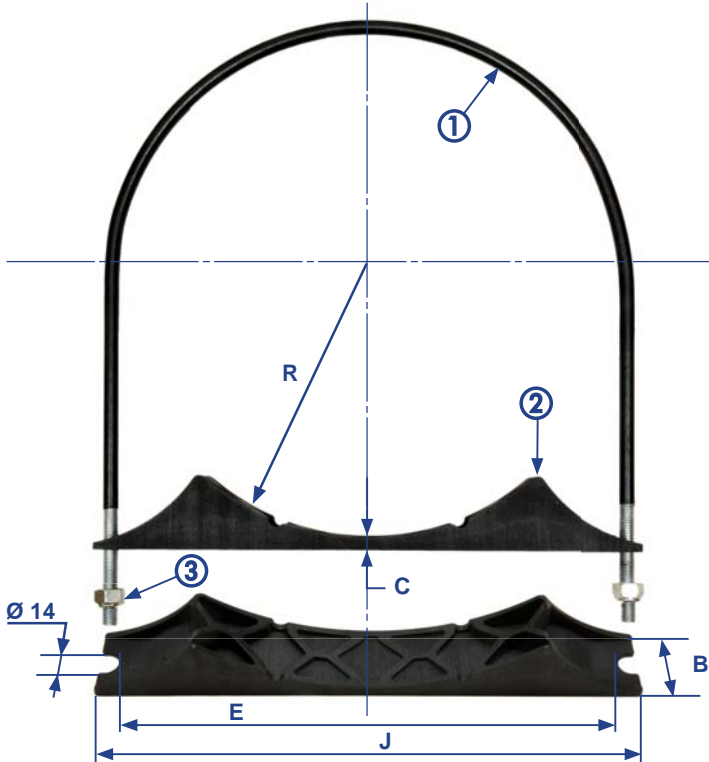
« U » de acero y soporte de material compuesto.

① - « U » **ESTÁNDAR** de acero electrocincado recubierta con 800 micras de Poliamida negra. Rosca M10. Véase tabla completa en Pág. 5.

② - **Soporte «COMPUESTO»** que podrá adquirir solo (por unidad) o en KITS con « U » ESTÁNDAR. Ref. Soporte solo = Soporte «COMPUESTO» se vende sólo por unidad. Ref. KIT = 2 « U » ESTÁNDAR + 2 soportes «COMPUESTO» + 4 tuercas Nylstop M10.

③ - **Tuercas Nylstop M10**

Bolsita de 4 tuercas Nylstop M10, **Ref. ALK = 78.000.00**. Esta bolsita puede venderse sola, pero está incluida sistemáticamente en todos nuestros KITS.



Ref. ALK Soporte solo	Ref. ALK KIT	Depósito Diámetro = D	R	E	B	J	C
98.150.00	99.150.00	150	75	148	44	170	7
98.200.00	99.200.00	200	100	198	44	220	8
98.250.00	99.250.00	250	125	248	44	270	8
98.300.00	99.300.00 (*) 99.300.01 (*)	300	150	298	44	320	8
98.350.00	99.350.00	350	175	348	44	370	13
98.400.00	99.400.00	400	200	398	44	420	13

Dimensiones en milímetros

D = Diámetro exterior del depósito en mm

(*) = 99.300.00 se vende con « U » 75.300.00 / 99.300.01 se vende con « U » 75.300.01.