

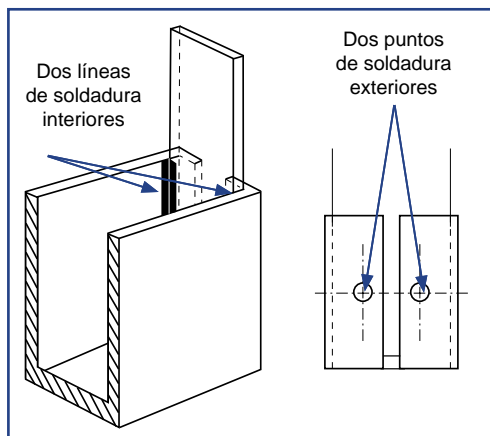


Abrazadera completa montada



Fijación de correa sobre soporte

- Mayor seguridad con dos líneas de soldadura interiores y dos puntos de soldadura exteriores en el punto de anclaje de la correa sobre el soporte.
- Estas abrazaderas se «Fosfatan» antes de pintarse, lo que protege el acero de la corrosión y facilita la adherencia de la pintura.



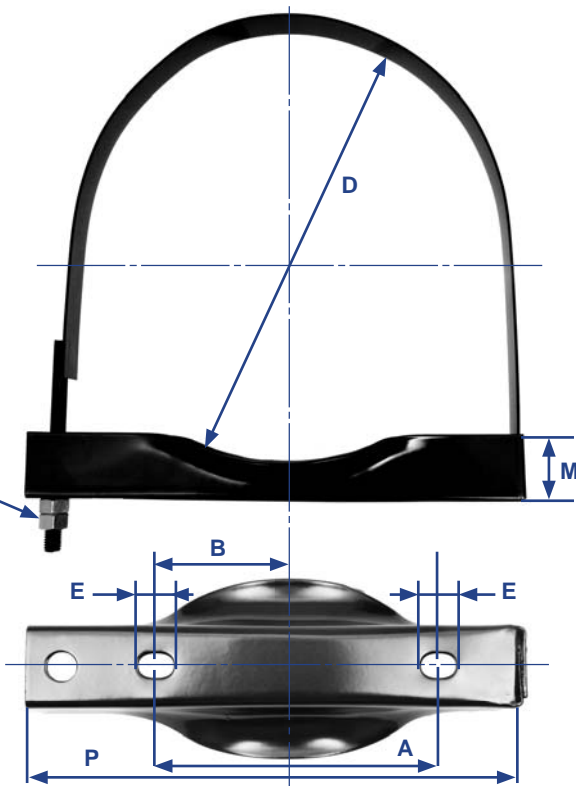
Se venden por unidad - Acero de 2 mm de espesor «Fosfatado», luego revestido con pintura negra mate o electrocincado.

Abrazadera «CORREA» en una parte vendida por unidad montada en bolsita plástica: 1 abrazadera + 2 tuercas Estándar M12. Las tuercas M12 Estándar o Nylstop suplementarias también se venden por separado en bolsitas de cuatro.

KIT de protección CAUCHO ver detalle en Pág. 4 y 15	
Permite cumplir con Norma 87/404/CE	
Ref. ALK	Ø Abrazadera
93.206.00	206
	246
	276
93.000.00	310
	396

2 tuercas Estándar M12

Bolsita 4 tuercas suplementarias	
ESTÁNDAR M12 Ref. ALK	Rosca
78.200.00	M12
NYLSTOP M12 Ref. ALK	Rosca
78.300.00	M12



Ref. ALK Negro mate	Ref. ALK Electrocinado	Depósito Diámetro = D	A	B	M	P	E
88.206.00	88.206.00Z	206	130	65	43	227	11x16
88.246.00	88.246.00Z	246	180	90	43	267	11x16
88.276.00	88.276.00Z	276	180	90	43	297	11x16
88.310.00	88.310.00Z	310	200	100	43	331	11x16
88.396.00	88.396.00Z	396	250	125	43	417	11x16
95.206.00	95.206.00Z	206	122	61	43	227	12x16
95.246.00	95.246.00Z	246	162	81	43	267	12x16
95.276.00	95.276.00Z	276	192	96	43	297	12x16
95.310.00	95.310.00Z	310	227	113	43	331	12x16
95.396.00	95.396.00Z	396	307	153	43	417	12x16

Dimensiones en milímetros

D = Diámetro exterior del depósito en mm