



Abrazadera completa montada. Sistema patentado CEE por «O.H.M.I»



Fijación de la correa en el soporte mediante un eje pleno de 10 mm de diámetro

- Estas abrazaderas plegables permiten ahorrar un 50% de volumen de almacenamiento y de transporte con relación a las abrazaderas en 1 parte.
- Estas abrazaderas se «Fosfatan» antes de pintarse, lo que protege el acero de la corrosión y facilita la adherencia de la pintura.



KIT completo = 2 abrazaderas plegables + 4 tuercas estándar M12

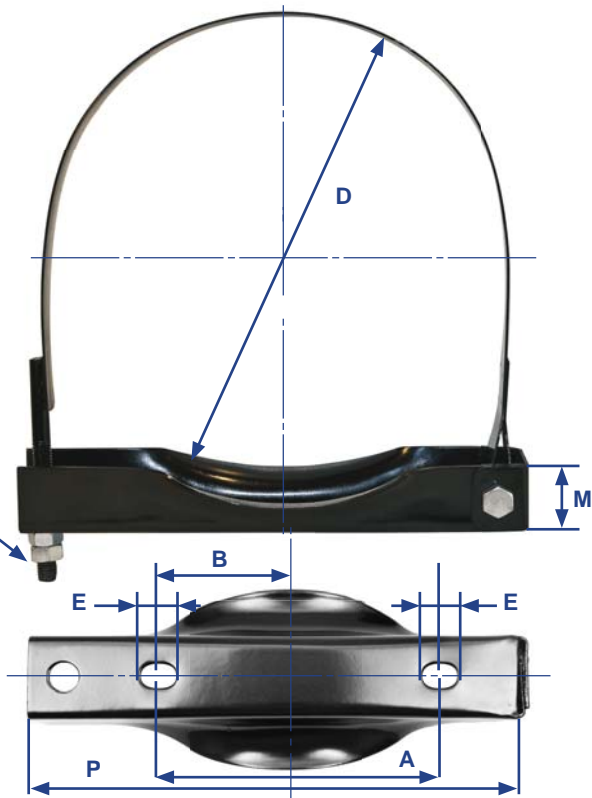
Se venden en KIT de dos abrazaderas. Acero de 2 mm de espesor «Fosfatado», luego revestido con pintura negra mate o electrocincado.

Abrazadera «Correa» plegables vendidas en KIT de dos abrazaderas en una bolsita de plástico: 2 abrazaderas plegables + 4 tuercas estándar M12.

KIT de protección CAUCHO ver detalle en Pág. 4 y 15	
Permite cumplir con Norma 87/404/CE	
Ref. ALK	Ø Abrazadera
93.206.00	206
	246
	276
	310
93.396.00	396

2 tuercas Estándar M12

Bolsita 4 tuercas suplementarias	
ESTÁNDAR M12 Ref. ALK	Rosca
78.200.00	M12
NYLSTOP M12 Ref. ALK	Rosca
78.300.00	M12



Ref. ALK Negro mate	Ref. ALK Electrocinado	Depósito Diámetro = D	A	B	M	P	E
70.206.00	70.206.00Z	206	130	65	43	230	11x16
70.246.00	70.246.00Z	246	180	90	43	270	11x16
70.276.00	70.276.00Z	276	180	90	43	300	11x16
70.310.00	70.310.00Z	310	200	100	43	335	11x16
70.396.00	70.396.00Z	396	250	125	43	420	11x16
73.206.00	73.206.00Z	206	122	61	43	230	12x16
73.246.00	73.246.00Z	246	162	81	43	270	12x16
73.276.00	73.276.00Z	276	192	96	43	300	12x16
73.310.00	73.310.00Z	310	227	113	43	335	12x16
73.396.00	73.396.00Z	396	307	153	43	420	12x16

Dimensiones en milímetros

D = Diámetro exterior del depósito en mm