

Isolation et serrage

ACIER

SANGLES PLASTIQUE ISOLANTES

D'une épaisseur de 1,10 mm ces sangles évitent tout contact de la sangle acier et du support avec le réservoir. Elles possèdent leur propre système de serrage et restent en position une fois serrées. Vendues à L'unité en sachet plastique.



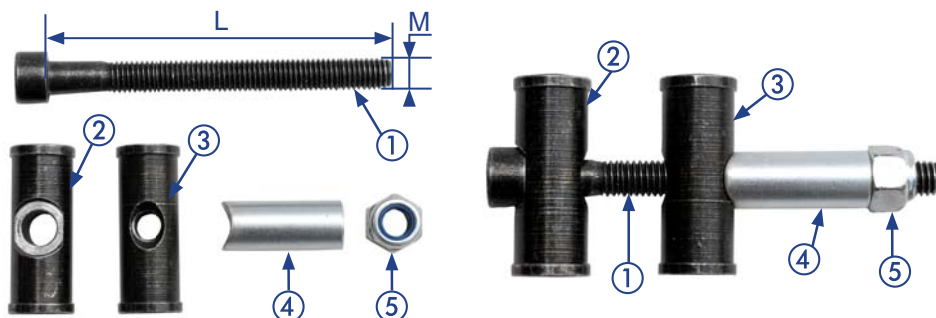
Réf. ALK	Diamètre Réservoir = D	A	L
83.150.00	150	40	546
83.200.00	200	40	703
83.206.00	206	40	722
83.246.00	246	40	847
83.250.00	250	40	860
83.276.00	275-276	40	942

Réf. ALK	Diamètre Réservoir = D	A	L
83.300.00	300	40	1017
83.310.00	310	40	1048
83.350.00	350	40	1174
83.396.00	396	40	1318
83.400.00	400	40	1331

Dimensions en millimètres
D = Diamètre Extérieur du Réservoir en mm

SYSTÈME DE SERRAGE

Identique pour tous les colliers, il se compose d'une vis « six pans creux » M8 (1) d'un tourillon Dia : 16 mm non fileté (2) , d'un tourillon Dia : 16 mm fileté (3) d'un embout de sécurité (4) et d'un écrou Nylstop de sécurité (5). Disponible en acier ST37 Autoblack ou en acier inoxydable.



Réf. ALK	Diamètre Réservoir = D	M	L	Matière
85.000.00	Tous Diamètres	M8	90	Acier ST37 Autoblack
86.000.00	Tous Diamètres	M8	90	Acier Inoxydable SS409

Dimensions en millimètres
D = Diamètre Extérieur du Réservoir en mm