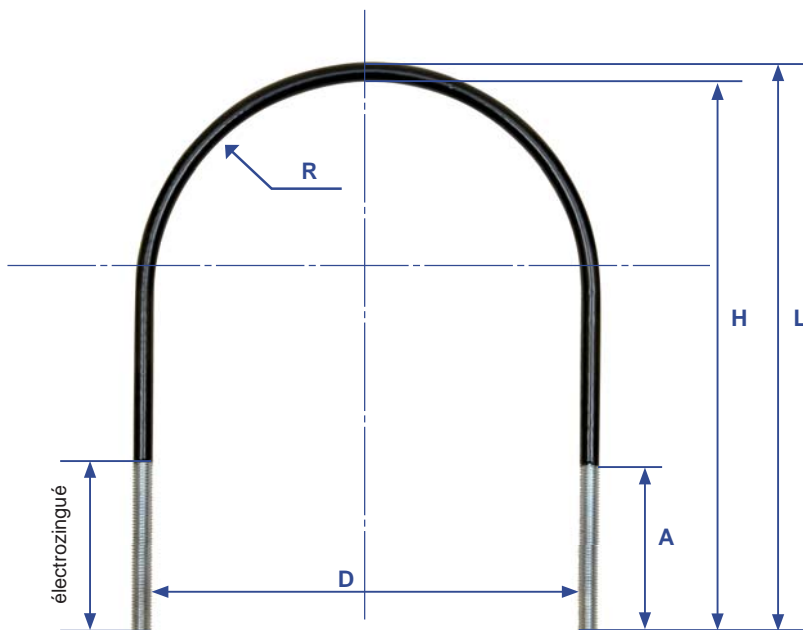


Acier électrozingué recouvert de 800 microns de polyamide noir.
Filetage M10.



Réf. ALK	Diamètre Réservoir = D	R	A	H	L
75.100.00	100	50	90	185	195
75.150.00	150	75	90	210	220
75.200.00	200	100	90	270	280
75.206.00	206	103	85	276	286
75.246.00	246	123	85	316	326
75.250.00	250	125	55	290	300
75.250.02	250	125	95	330	340
75.275.00	Remplacé par 75.276.00				
75.276.00	275 - 276	138	85	346	356
75.300.00	300	150	70	360	370
75.300.01	300	150	50	337	347
75.300.02	300	150	40	275	285
75.300.03	300	150	130	400	410
75.310.00	310	155	82	372	382
75.310.01	310	155	57	347	357
75.320.00	320	160	60	360	370
75.350.00	350	175	95	415	425
75.396.00	396	198	85	466	476
75.400.00	400	200	110	496	506

Dimensions en millimètres

D = Diamètre Extérieur du Réservoir en mm