

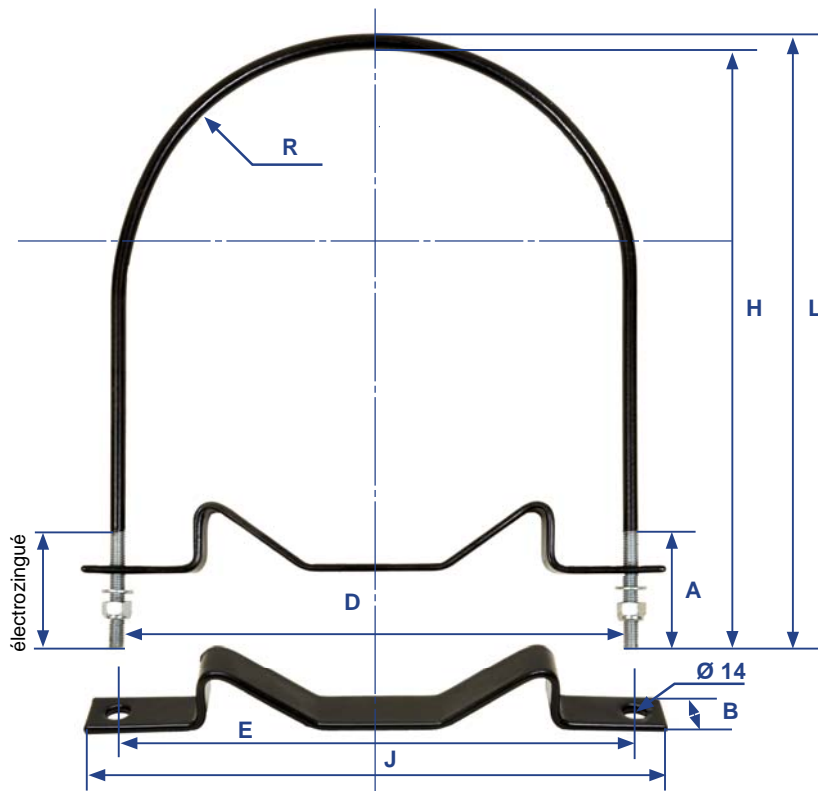
Colliers en « V » STANDARD

ACIER

« U » : Acier électrozingué de 10mm de diamètre recouvert de 800 microns de polyamide noir. Filetage M10

Support : Acier épaisseur 4 mm recouvert de 800 microns de polyamide noir, avec à chaque extrémité un trou de 14mm.

Collier en « V » vendu à l'unité démonté dans sachet plastique :
1 « U » + 1 Support + 2 Écrous Nylstop M10 + 2 Rondelles plates.



Réf. ALK	Diamètre Réservoir = D	R	A	B	E	H	J	L
84.206.00	206	103	80	30	218	265	255	275
84.246.00	246	123	80	30	258	315	292	325
84.276.00	276	138	80	30	288	351	320	361
84.296.00	296	148	80	30	308	363	342	373
84.310.00	310	155	80	30	323	376	357	386
84.360.00	360	180	80	30	372	425	407	435
84.396.00	396	198	80	30	409	455	444	465

Dimensions en millimètres

D = Diamètre Extérieur du Réservoir en mm