



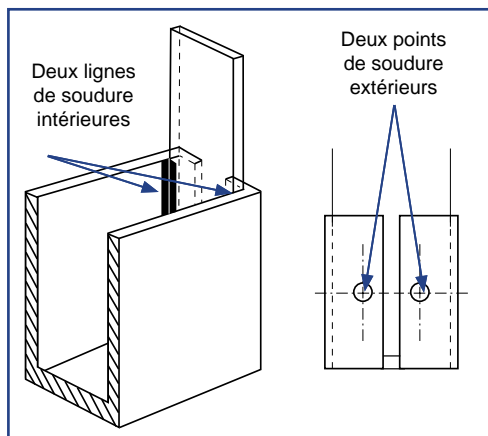
Collier complet monté



Fixation sangle sur support

- **Sécurité accrue**, avec au point d'ancrage de la sangle sur le support deux lignes de soudure intérieures et deux points de soudure extérieurs.

- Ces colliers sont « **phosphatés** » avant d'être peints ce qui protège l'acier de la corrosion et favorise l'accroche de la peinture.



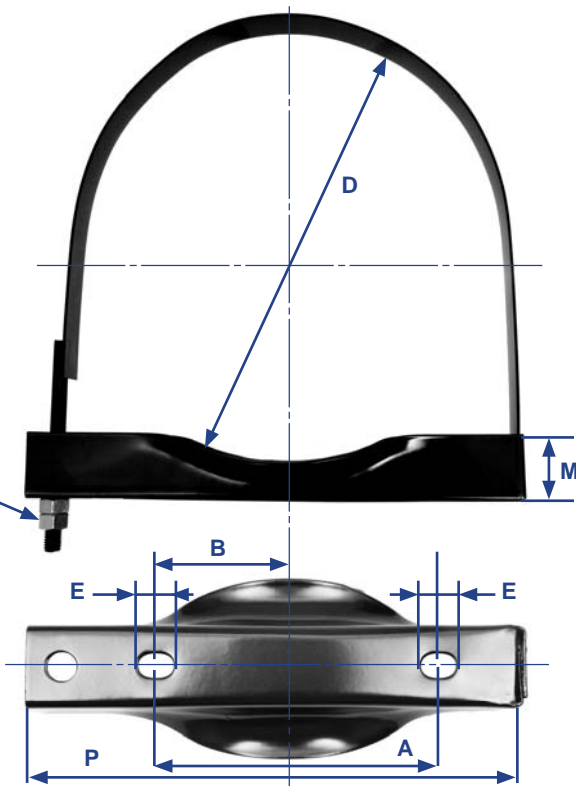
**Vendu à L'unité** - Acier de 2 mm d'épaisseur « Phosphaté » puis revêtu de peinture noir mat ou électrozingué.

**Collier « SANGLE »** en une partie vendu à l'unité monté dans sachet plastique :  
1 Collier + 2 écrous Standard M12. Des écrous M12 Standard ou Nylstop supplémentaires sont aussi vendus séparément en sachet de quatre.

KIT de protection CAOUTCHOUC voir détail page 4 et 15	
Permet respect Norme 87/404/CE	
Réf. ALK	Diamètre Collier
93.206.00	206
93.000.00	246
	276
	310
93.396.00	396

2 écrous Standard M12

Sachets 4 écrous supplémentaires	
STANDARD M12 Réf. ALK	Filetage
78.200.00	M12
NYLSTOP M12 Réf. ALK	Filetage
78.300.00	M12



Réf. ALK Noir Mat	Réf. ALK Electrozingué	Diamètre Réservoir = D	A	B	M	P	E
88.206.00	88.206.00Z	206	130	65	43	227	11x16
88.246.00	88.246.00Z	246	180	90	43	267	11x16
88.276.00	88.276.00Z	276	180	90	43	297	11x16
88.310.00	88.310.00Z	310	200	100	43	331	11x16
88.396.00	88.396.00Z	396	250	125	43	417	11x16
95.206.00	95.206.00Z	206	122	61	43	227	12x16
95.246.00	95.246.00Z	246	162	81	43	267	12x16
95.276.00	95.276.00Z	276	192	96	43	297	12x16
95.310.00	95.310.00Z	310	227	113	43	331	12x16
95.396.00	95.396.00Z	396	307	153	43	417	12x16

Dimensions en millimètres

D = Diamètre Extérieur du Réservoir en mm