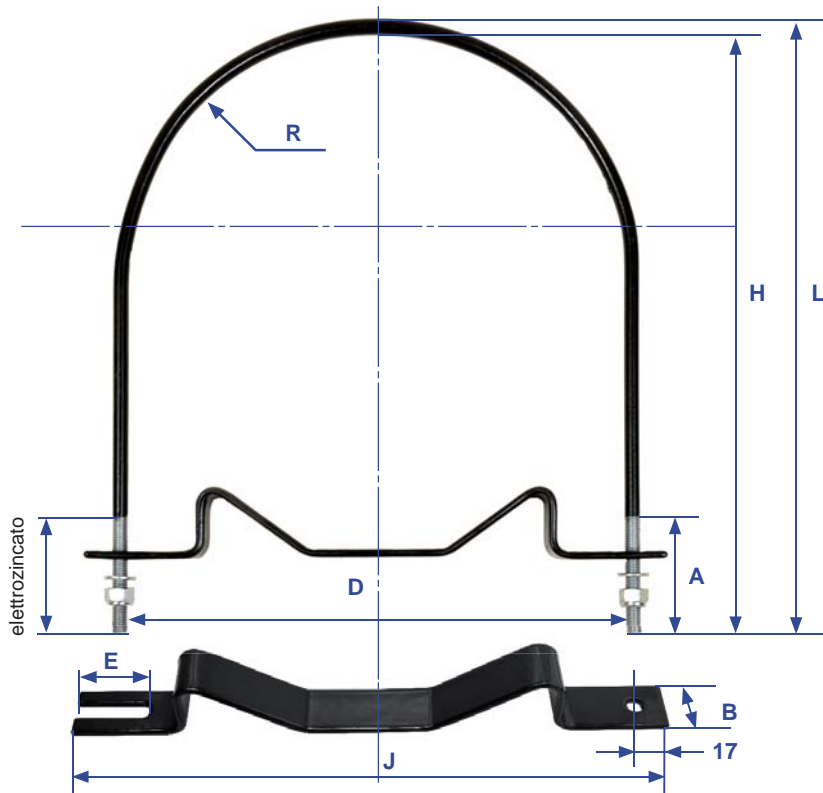


“U” : Acciaio elettrozincato rivestito da poliammide nero con spessore 800 micron.

- “U” M8 per serbatoi ALLUMINIO
- “U” M10 per serbatoi ACCIAIO

Supporto : Acciaio spessore 4 mm rivestito da poliammide nero con spessore 800 micron, con una fessura a un'estremità e un foro all'altra.

Fascetta a “V” venduta singolarmente e smontata in una confezione di plastica :
1 “U” + 1 supporto + 2 dadi Nylstop + 2 rondelle piatte.



Rif. ALK "U" M8	Rif. ALK "U" M10	Serbatoio Diametro = D	R	A	B	E	H	J	L
71.206.00	72.206.00	206	103	80	30	35	265	255	275
71.246.00	72.246.00	246	123	80	30	38	315	292	325
71.276.00	72.276.00	276	138	80	30	40	351	320	361
71.296.00	72.296.00	296	148	80	30	43	363	342	373
71.310.00	72.310.00	310	155	82	30	45	372	357	382
71.310.01	72.310.01	310	155	57	30	45	347	357	357
71.360.00	72.360.00	360	180	80	30	45	425	407	435
71.396.00	72.396.00	396	198	80	30	45	455	444	465

Dimensioni in millimetri

D = Diametro esterno del serbatoio in mm