

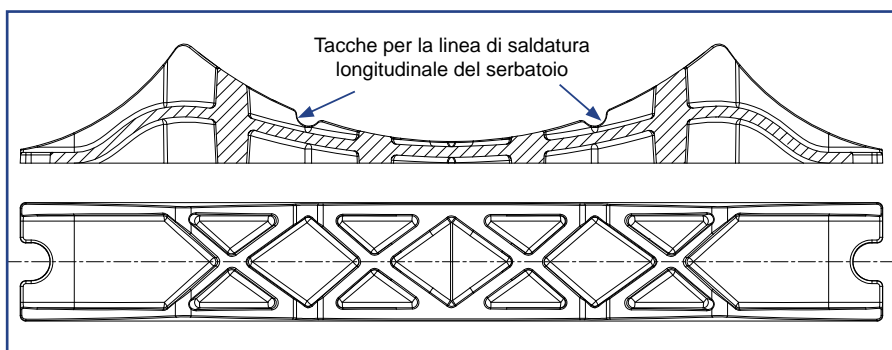
## Fascette « MISTE »

MISTO

Supporto in « poliammide » 6 armato al 30% di fibra di vetro, di colore nero.



Viene montato al posto e nella posizione di un supporto in acciaio « Standard » tipo 76.xxx.xx (V. dettagli a pag. 6), dotato degli stessi lati di ingombro.



Data la sua composizione, questo supporto in composito può entrare in contatto direttamente con i serbatoi, e permette di rispettare la norma 87/404/CE.



Questo supporto permette un risparmio sostanziale di peso in rapporto all'acciaio e non subisce la corrosione col passare del tempo.

« U » in acciaio e supporto in composito.

① - « U » **STANDARD** in acciaio elettrozincato rivestito da 800 micron di Poliammide nero. Filettatura M10. V. tabella completa a pag. 5.

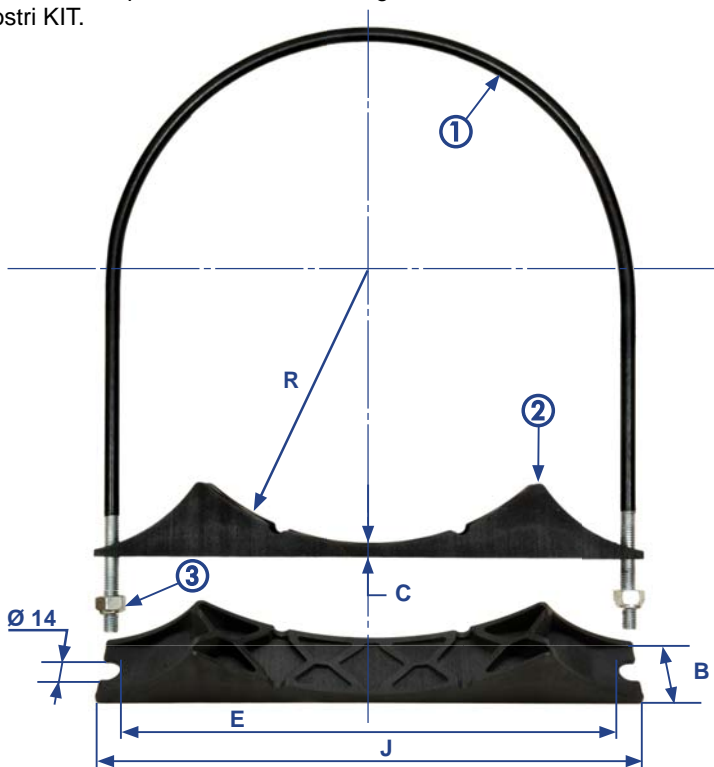
② - **Supporto « COMPOSITO »** acquistabile singolarmente (per unità) o sotto forma di KIT con « U » **STANDARD**.

Rif. Supporto singolo = Supporto « **COMPOSITO** » venduto singolarmente per unità.

Rif. KIT = 2 « U » **STANDARD** + 2 supporti « **COMPOSITO** » + 4 dadi Nylstop M10.

③ - **Dadi Nylstop M10** - Confezione da 4 dadi Nylstop M10 , **Rif. ALK = 78.000.00**

Questa confezione può essere venduta singolarmente, ma è costantemente presente in tutti i nostri KIT.



Rif. ALK Supporto singolo	Rif. ALK KIT	Serbatoio Diametro = D	R	E	B	J	C
<b>98.150.00</b>	99.150.00	150	75	148	44	170	7
<b>98.200.00</b>	99.200.00	200	100	198	44	220	8
<b>98.250.00</b>	99.250.00	250	125	248	44	270	8
<b>98.300.00</b>	99.300.00 (*) 99.300.01 (*)	300	150	298	44	320	8
<b>98.350.00</b>	99.350.00	350	175	348	44	370	13
<b>98.400.00</b>	99.400.00	400	200	398	44	420	13

Dimensioni in millimetri

D = Diametro esterno del serbatoio in mm

(\*) = 99.300.00 Venduto con « U » 75.300.00 / 99.300.01 Venduto con « U » 75.300.01